

**СЧЕТЧИК ГАЗА РОТАЦИОННЫЙ РГ-Р  
(G16 – G1000)**

**Руководство по эксплуатации**

**ЛГТИ.407273.003 РЭ**



**ВНИМАНИЕ!** Длительный, безотказный срок службы ротационного счетчика газа РГ-Р обеспечивается соблюдением всех требований настоящего Руководства по монтажу, пуску и эксплуатации счетчика, особенно в начальный период его эксплуатации.

## СОДЕРЖАНИЕ

|  |    |
|--|----|
| 1 ОПИСАНИЕ И РАБОТА  | 4  |
| 1.1 Назначение   | 4  |
| 1.2 Технические характеристики   | 5  |
| 1.3 Состав счетчика  | 6  |
| 1.4 Устройство и работа  | 7  |
| 1.5 Маркировка и пломбирование   | 7  |
| 1.6 Упаковка   | 8  |
| 2 ИСПОЛЬЗОВАНИЕ ПО НАЗНАЧЕНИЮ  | 8  |
| 2.1 Меры безопасности  | 8  |
| 2.2 Подготовка счётчика к использованию  | 8  |
| 2.3 Использование счетчика   | 12 |
| 2.4 Поверка счетчика   | 17 |
| 2.5 Дополнительное оборудование  | 17 |
| 2.6 Рекомендации по защите счетчика от воздействия пневмоудара                                     | 17 |
| 2.7 Методика оценки технического состояния счетчика с помощью контроля изменения перепада давления | 18 |
| 2.8 Обеспечение взрывозащищенности   | 20 |
| 2.9 Действия при нештатных ситуациях   | 20 |
| 3 ТЕХНИЧЕСКОЕ ОБСЛУЖИВАНИЕ   | 21 |
| 4 ХРАНЕНИЕ   | 22 |
| 5 ТРАНСПОРТИРОВАНИЕ  | 22 |
|  |    |
| ПРИЛОЖЕНИЯ   |    |
| Приложение А   | 23 |
| Приложение Б   | 24 |
| Приложение В   | 25 |
| Приложение Г   | 27 |
| Приложение Д   | 28 |
| Приложение Е   | 29 |
| Приложение Ж   | 30 |
| Приложение И   | 36 |

Настоящее Руководство по эксплуатации распространяется на счетчик газа ротационный РГ-Р и содержит технические характеристики, описание конструкции, принципа действия, правил монтажа, обслуживания и эксплуатации, а также другие сведения, необходимые для правильного монтажа, запуска и эксплуатации.

Знание настоящего Руководства по эксплуатации обязательно для лиц занимающихся проектированием узлов учета на базе счетчика газа ротационного РГ-Р, их монтажом, обслуживанием.

Счетчик зарегистрирован в Государственном реестре средств измерений под № \_\_\_\_\_ и допущен к применению на территории Российской Федерации.

Счетчик имеет сертификат и соответствует требованиям ТР ТС 012/2011 «О безопасности оборудования для работы во взрывоопасных средах».

Примечание. Ввиду совершенствования составных частей счетчика возможны некоторые непринципиальные расхождения, не влияющие на метрологические характеристики, между поставляемыми изделиями и текстом настоящего руководства по эксплуатации.

## 1 ОПИСАНИЕ И РАБОТА

### 1.1 Назначение

Счетчик газа ротационный РГ-Р (далее – счетчик) предназначен для измерения объема очищенных и осушенных одно и многокомпонентных неагрессивных газов, таких как природный газ по ГОСТ 5542-2014, пропан, воздух, азот, инертных и других газов.

**Внимание! Для учета КИСЛОРОДА и ВОДОРОДА использование счетчика запрещено!**

Счетчик допускается применять также на опасных производственных объектах газовой др. промышленности.

Счетчик предназначен для размещения и эксплуатации во взрывоопасных зонах согласно ПУЭ (“Правила устройства электроустановок”), в которых возможно образование смесей газов и паров с воздухом, отнесенных к категориям ПВ и ПС групп Т1-Т4 по ГОСТ 31610.0-2019 (IEC 60079-0:2017).

Счетчик обеспечивает взрывозащиту при подключении электронных корректоров, которые прошли аттестацию на взрывобезопасность в установленном порядке и имеют соответствующие сертификаты по взрывозащищенности.

Счетчик применим для работы с электронными корректорами объема газа ЕК270, ЕК280, ЕК290, ЭК270, ТС220, ТК220 и др.

Счётчик относится к группе исполнения С2 по ГОСТ Р 52931-2008 (воздействие других климатических факторов — категория размещения 2.1 по ГОСТ 15150-69 (согласно ГОСТ Р 52931-2008)).

Примеры условного обозначений счетчика приведены в Приложении А.

Методика выбора счетчика приведена в Приложении Б.

Счетчик устойчив к воздействию синусоидальной вибрации в соответствии с требованиями к группе N2 по ГОСТ Р 52931-2008.

Параметры потока измеряемого газа:

- значения чисел Рейнольдса (Re) должны находиться в диапазоне от 10 до  $3,5 \cdot 10^6$ ;
- скорость потока газа зависит от расхода газа.

Счетчик является неремонтируемым в условиях эксплуатации изделием. Ремонт осуществляется в условиях предприятия – изготовителя, или организацией, имеющей на это разрешение предприятия – изготовителя и соответствующие лицензии.

## 1.2 Технические характеристики

Основные технические характеристики счетчиков приведены в таблицах 1 - 4.

Таблица 1.

| Типоразмер | Номинальный диаметр DN | Q <sub>max</sub> , м <sup>3</sup> /ч | Диапазон рабочих расходов Q <sub>min</sub> / Q <sub>max</sub> |       |       |       |       |      |      |      |      | Перепад давления при Q <sub>max</sub> , Па |     |
|------------|------------------------|--------------------------------------|---|-------|-------|-------|-------|------|------|------|------|--|-----|
|            |                        |                                      | 1:250   | 1:200 | 1:160 | 1:130 | 1:100 | 1:80 | 1:65 | 1:50 | 1:30 |  |     |
|            |                        |                                      | Q <sub>min</sub> , м <sup>3</sup> /ч                          |       |       |       |       |      |      |      |      |  |     |
| G16        | 50                     | 25                                   | –   | –     | –     | –     | –     | –    | –    | –    | 0,5  | 0,8  | 150 |
| G25        | 50                     | 40                                   | –   | –     | –     | –     | –     | 0,5  | 0,6  | 0,8  | 1,3  | 130  |     |
| G40        | 50                     | 65                                   | –   | –     | –     | 0,5   | 0,6   | 0,8  | 1    | 1,3  | 2    | 240  |     |
| G65        | 50                     | 100                                  | 0,4   | 0,5   | 0,6   | 0,8   | 1     | 1,3  | 1,6  | 2    | 3    | 420  |     |
| G100       | 80                     | 160                                  | 0,6   | 0,8   | 1     | 1,3   | 1,6   | 2    | 2,5  | 3    | 5    | 420  |     |
| G160       | 80                     | 250                                  | 1   | 1,3   | 1,6   | 2     | 2,5   | 3    | 4    | 5    | 8    | 500  |     |
| G160       | 100                    | 250                                  | 1   | 1,3   | 1,6   | 2     | 2,5   | 3    | 4    | 5    | 8    | 390  |     |
| G250       | 80                     | 400                                  | 1,6   | 2     | 2,5   | 3     | 4     | 5    | 6    | 8    | 13   | 630  |     |
| G250       | 100                    | 400                                  | 1,6   | 2     | 2,5   | 3     | 4     | 5    | 6    | 8    | 13   | 500  |     |
| G400       | 100                    | 650                                  | 2,5   | 3     | 4     | 5     | 6,5   | 8    | 10   | 13   | 20   | 700  |     |
| G400       | 150                    | 650                                  | –   | –     | 4     | 5     | 6,5   | 8    | 10   | 13   | 20   | 430  |     |
| G650       | 150                    | 1000                                 | –   | –     | 6     | 8     | 10    | 12   | 16   | 20   | 33   | 470  |     |
| G1000      | 200                    | 1600                                 | –   | –     | 10    | 12    | 16    | 20   | 24   | 32   | 53   | 650  |     |

Примечания:  
Исполнение счетчика 2У возможно только для рабочих расходов, расположенных справа от утолщенной линии.

Таблица 2.

| Наименование характеристики                 | Значение   |                 |                 |                 |                 |                 |                 |                 |                 |                 |                 |                 |
|---|------------|-----------------|-----------------|-----------------|-----------------|-----------------|-----------------|-----------------|-----------------|-----------------|-----------------|-----------------|
|   | Типоразмер | G16*            | G25*            | G40             | G65             | G100*           | G160            | G250            | G400 (100)      | G400 (150)      | G650            | G1000           |
| Порог чувствительности м <sup>3</sup> /ч    |            | 0,08            | 0,08            | 0,08            | 0,08            | 0,15            | 0,15            | 0,2             | 0,4             | 0,4             | 0,7             | 1               |
| Емкость счетного механизма, м <sup>3</sup>  |            | 10 <sup>6</sup> | 10 <sup>6</sup> | 10 <sup>6</sup> | 10 <sup>6</sup> | 10 <sup>7</sup> | 10 <sup>7</sup> | 10 <sup>7</sup> | 10 <sup>7</sup> | 10 <sup>7</sup> | 10 <sup>7</sup> | 10 <sup>8</sup> |
| Объем измерительной камеры, дм <sup>3</sup> |            | 0,51            | 0,51            | 0,95            | 0,95            | 1,17            | 3,1             | 4,68            | 4,68            | 4,5             | 15,7            | 19,7            |
|   |            | 0,95            | 0,95            |                 |                 | 2,78            |                 |                 |                 |                 |                 |                 |
| Масса, кг, не более                         |            | 9               | 9               | 11,5            | 11,5            | 15              | 28              | 40              | 48,5            | 102             | 125             | 145             |
|   |            | 11,5            | 11,5            |                 |                 | 23              |                 |                 |                 |                 |                 |                 |
| Средний срок службы, лет                    |            | 12              |                 |                 |                 |                 |                 |                 |                 |                 |                 |                 |

\* Типоразмеры G16, G25, G100 имеют 2 исполнения корпусов при одинаковом DN.

Таблица 3.

| Исполнение   | Диапазон объемного расхода                   | Пределы относительной погрешности при измерении объема*, % |
|--------------|--|--|
| Основное (О) | от Q <sub>min</sub> до Q <sub>t</sub> включ. | ±2,0   |
|              | от Q <sub>t</sub> до Q <sub>max</sub>        | ±1,0   |
| У            | от Q <sub>min</sub> до Q <sub>t</sub> включ. | ±2,0   |
|              | от 0,05 Q <sub>max</sub> до Q <sub>max</sub> | ±1,0   |
| 2У           | от Q <sub>min</sub> до Q <sub>max</sub>      | ±0,9   |

\* Пределы относительной погрешности при измерении объема нормированы во всем диапазоне рабочих условий счетчика  
\*\* Q<sub>t</sub> – значение переходного объемного расхода при рабочих условиях. Для исполнения «О» Q<sub>t</sub>=

0,1 Q<sub>макс</sub>, для исполнения «У» Q<sub>t</sub>= 0,05 Q<sub>макс</sub>.

Таблица 4

| Наименование параметра  | Значение параметра для исполнений |
|---|-----------------------------------|
| Рабочее давление измеряемого газа, не более, МПа  | 1,6                               |
| Счетный механизм  | 8-разрядный                       |
| Цена деления ролика младшего разряда, мЗ:   |                                   |
| для типоразмеров G16 – G65  | 0,002                             |
| для типоразмеров G100 – G650  | 0,02                              |
| для типоразмеров G1000  | 0,2                               |
| Диапазон температур измеряемой среды, °С  | от минус 30 до плюс 70            |
| Диапазон температур окружающей среды, °С  | от минус 40 до плюс 70            |
| * Пределы относительной погрешности при измерении объема нормированы во всем диапазоне рабочих условий счетчика |                                   |

- счетчик выдерживает кратковременные (суммарно не более 1 часа в течение 1 суток) перегрузки по расходу величиной не более 20% Q<sub>max</sub>;
- относительная влажность воздуха до 98%;
- средний срок службы 12 лет;
- средняя наработка на отказ 100 000 ч;
- интервал между поверками 5 лет;
- степень защиты счётчика от проникновения пыли и воды – IP65 по ГОСТ 14254;
- материал корпуса счётчика – алюминиевый сплав.

### 1.3 Состав счетчика

1.3.1 Счетчик состоит из следующих основных частей:

- корпус;
- крышка задняя;
- крышка передняя;
- основания;
- два ротора, синхронно вращающихся в противоположных направлениях за счет зубчатых колес синхронизатора;
- редуктор;
- магнитная муфта;
- 8-ми разрядный роликовый счетный механизм.

Примечание - Детали счетчика, соприкасающиеся с рабочей средой, изготовлены из алюминиевого сплава и имеют специальное антикоррозионное покрытие. Корпус, два ротора, основание и задняя крышка образуют измерительную камеру счетчика.

1.3.2 В комплект поставки счетчика входят составные части и документация, приведенные в таблице 5.

Таблица 5. Комплект поставки счетчика

| Наименование   | Обозначение       | Количество |
|--|-------------------|------------|
| Счетчик газа ротационный РГ-Р (G16 – G1000)  | ЛГТИ.407273.003   | 1          |
| Руководство по эксплуатации с методикой поверки  | ЛГТИ.407273.003РЭ | 1          |
| Паспорт  | ЛГТИ.407273.003ПС | 1          |
| Сетка коническая защитная  |                   | 1          |
| Емкость с маслом   |                   | 1          |
| Шильдик «Р» (для типа счетного механизма «Д»)  |                   | 1          |
| Шильдик «Направление потока газа» (для типа счетного механизма «Д»)  |                   | 1          |
| Примечание – шильдики «Р» и направления потока газа могут быть установлены на счетчик, если при заказе счетчика указано направление потока газа. |                   |            |

### 1.3.3 Дополнительное оборудование, поставляемое по специальному заказу:

- низкочастотный датчик импульсов счетчика;
- высокочастотный датчик импульсов. Установка в счетчик производится на заводе – изготовителе или в сервисном центре;
- корректор объема газа ЕК270, ЭК270;
- температурный корректор ТС220, ТК220;
- дополнительный фильтр конический сетчатый. При заказе указывать DN счетчика;
- фильтр газа ФГ16;
- комплект прямых участков КПУ.

## 1.4 Устройство и работа

1.4.1 Счетчик работает по принципу вытеснения строго определенного объема газа вращающимися роторами. Объем вытесненного газа определяется объемом измерительной камеры счетчика, образованной внутренней поверхностью корпуса и поверхностями двух синхронно вращающихся в противоположных направлениях роторов. Вращательное движение роторов через редуктор и магнитную муфту передается на 8–ми разрядный счетный механизм, который регистрирует число оборотов роторов, а, следовательно, и объем газа, прошедший через счетчик. Таким образом, один поворот системы роторов соответствует передаче определенного объема газа со входа счётчика на его выход. Цифры счетного механизма, стоящие после запятой, обрамлены красным цветом.

Для удобства считывания показаний корпус счетного механизма имеет возможность поворачиваться вокруг своей оси на 355°.

Габаритные размеры и масса счетчиков приведены в Приложении В.

Устройство счетчика показано в Приложении Г.

1.4.2 Штуцеры отбора давления расположены на корпусе счётчика и позволяют производить измерение давления на входе и выходе счетчика. Штуцер отбора давления на входе обозначен «Р» (обозначение выгравировано лазером на корпусе или применен шильдик «Р») и служит для подключения датчика давления, входящего в состав корректора объема газа. Соединение штуцеров отбора давления с сигнальными линиями по типоразмеру соединения 7-2-6 ГОСТ 25164-96. Штуцеры отбора давления возможно использовать для контроля перепада давления на счетчике.

Замена штатных штуцеров отбора давления, установленных на заводе-изготовителе, запрещена. Такая замена является изменением конструкции счетчика.

1.4.3 На корпусе счетчика расположены два отверстия с конической резьбой G $\frac{1}{4}$ ", в которые могут быть установлены защитные гильзы датчиков температуры. При отсутствии защитных гильз датчиков температуры отверстия закрыты резьбовыми заглушками.

1.4.4 Направление потока газа через счетчик может быть как слева-направо, так и справа-налево. На корпусе счетчика устанавливается шильдик, показывающий направление потока газа через счетчик.

## 1.5 Маркировка и пломбирование

1.5.1 На счётчике должны быть размещены шильдики, на которых указано:

- условное обозначение счетчика;
- тип счетчика;
- номинальный диаметр;
- минимальный, максимальный расходы, м<sup>3</sup>/ч;
- рабочее давление, МПа;
- диапазон температур окружающей среды;
- порядковый номер по системе предприятия-изготовителя;
- страна-изготовитель;

- товарный знак предприятия-изготовителя;
- год изготовления;
- обозначение ТУ;
- номер реестра СИ;
- маркировка степени защиты от внешних воздействий IP65;
- аббревиатура органа сертификации и номер Ex-сертификата;
- маркировка взрывозащиты 1 Ex ib ПВ Т4 Gb;
- знак сертификата соответствия ТР ТС, Ex;
- электрические параметры искробезопасных цепей.

1.5.3 На корпусе счетчика должно быть обозначено стрелкой направление потока измеряемой среды.

1.5.4 Штуцер отбора давления на входе обозначен шильдиком «Р»;

1.5.5 На счетчике должны быть опломбированы передняя и задняя крышки (2 пломбы завода-изготовителя или организации, выполнявшей ремонт), а также должен быть установлен знак поверки на крышке счетного механизма.

1.5.6 Маркировка транспортной тары имеет основные, дополнительные и информационные надписи, манипуляционные знаки: «Осторожно, хрупкое!», «Верх не кантовать», «Бойтся сырости». Допускается маркировку транспортной тары и информационные знаки выполнять на ярлыке по ГОСТ 14192

## **1.6 Упаковка**

На фланцах счетчика входной и выходной каналы должны быть закрыты пластмассовыми заглушками либо пленкой на самоклеящейся основе.

Счетчик устанавливают в деревянный ящик на деревянные вкладыши, прикрепленные к днищу ящика.

В случае транспортировки счётчика автотранспортом счётчик может быть упакован в коробку из гофрокартона.

Вместе со счетчиком в ящик либо упаковочную коробку вкладывается:

- упаковочный лист;
- паспорт;
- руководство по эксплуатации (или информация со ссылкой для скачивании руководства по эксплуатации с сайта предприятия);
- флаконы с маслом;
- сетка коническая защитная.

## **2 ИСПОЛЬЗОВАНИЕ ПО НАЗНАЧЕНИЮ**

### **2.1 Меры безопасности**

2.1.1 Установка, ввод в эксплуатацию, техническое обслуживание и поверка счетчика производится организацией, имеющей лицензию на производство этих работ.

Счетчик является неремонтируемым в условиях эксплуатации изделием, ремонт осуществляется в условиях предприятия–изготовителя, или предприятием, имеющим на это разрешение предприятия–изготовителя.

2.1.2 Технический персонал, проводящий монтаж и обслуживание счетчиков, должен быть ознакомлен с принципом работы, руководством по эксплуатации и допущен для проведения данных работ.

2.1.3 При монтаже, подготовке к пуску, эксплуатации и демонтаже счетчика соблюдать меры предосторожности в соответствии с требованиями правил техники безопасности (ПТБ), установленными на объекте и регламентируемыми при работе с пожароопасными и взрывоопасными газами, с газами под давлением, в том числе пользоваться инструментом, исключая возникновение искры.



2.1.4 Все работы по монтажу и демонтажу выполнять при отсутствии давления газа в трубопроводе, где установлены счетчики.

2.1.5 При монтаже, обслуживании, эксплуатации счетчика необходимо руководствоваться требованиями ГОСТ 12.1.004, ГОСТ 12.1.010, ГОСТ 12.2.007.0-75, ПУЭ, ПТЭ "Правила технической эксплуатации.

2.1.6 Для чистки счетчиков необходимо использовать только влажную ткань.

2.1.7 Перемещение счетчиков G250, G400, G650 и G1000 к месту монтажа должны осуществляться талыми, автопогрузчиками и другими аналогичными средствами. На корпусах этих счетчиков предусмотрены специальные резьбовые отверстия для установки рым-болтов.

**Внимание! Счетчик не допускается перемещать за корпус счетной головы.**

## 2.2 Подготовка счетчика к использованию

2.2.1 Требования, которые необходимо учитывать при установке счётчика:

- счетчики следует устанавливать в закрытом помещении или под навесом, обеспечивающим защиту от внешних атмосферных осадков;

- счетчик может устанавливаться как на горизонтальных, так и вертикальных участках трубопровода. Допустимое отклонение осей от горизонтальной плоскости не более 1°;

- направление потока газа определяется при заказе счетчика. При монтаже на горизонтальном участке счетчик может быть заказан с направлением потока газа, как слева направо, так и справа налево, а при монтаже на вертикальном участке - как сверху вниз, так и снизу-вверх;

- место установки счетчика на трубопроводе следует выбрать так, чтобы предохранить его от ударов, производственной вибрации, механических воздействий и внешнего постоянного или переменного магнитного поля;

- счетчики не рекомендуется устанавливать в нижней части трубопровода, где возможно скопление конденсата;

- при наличии в газе конденсирующихся примесей воды счетчик следует располагать на вертикальном участке трубопровода при направлении потока газа сверху- вниз;

- прямые участки до и после счетчика во всем диапазоне рабочих давлений не требуются;

- при монтаже счетчика не предъявляется, каких-либо требований к величине несоосности счётчика и трубопровода и к степени некруглости трубопровода. Счетчик может быть установлен в непосредственной близости от фильтра газа или регулятора давления газа, а также иных местных сопротивлений в том числе конфузоров и диффузоров;

- допустимая разность внутреннего диаметра измерительного трубопровода и номинального диаметра счетчика  $\pm 10\%$ . Номинальный диаметр РГ-Р не совпадает с истинным внутренним диаметром счетчика. Поэтому, при проведении проверки реализации МИ нужно сравнивать средний внутренний диаметр сечений измерительного трубопровода не с истинным внутренним диаметром счетчика, а с его номинальным диаметром;

- при установке счетчика в качестве ответных фланцев необходимо использовать фланцы типов 01, 11 с исполнением уплотнительной поверхности «В» по ГОСТ 33259. Размеры уплотнительных поверхностей фланцев и размеры фланцев выбирают по ГОСТ 33259. Внутренний диаметр фланцев и количество отверстий под болты выбирают из ряда 2. В месте сопряжения счетчика и измерительного трубопровода допускается уступ, обусловленный различием значений внутренних диаметров фланца и счетчика;

- рекомендуется избегать монтажа в трубопровод различного оборудования, установленного до счётчика, с использованием переходников, требующих применения тефлоновой ленты, так как имеется вероятность попадания частиц тефлона в измерительную камеру счетчика;

- допускается устанавливать специальные подпорки под счетчики типоразмера G160, G250, G400, G650 и G1000 при их монтаже в трубопровод;

- минимальное расстояние счетчика от стены до оси трубопровода, которое должно обеспечивать доступ для его технического обслуживания, в соответствии с таблицей 6.

Таблица 6.

| Типоразмер счетчика | A, мм |
|---------------------|-------|
| G16-G65             | 200   |
| G100                | 240   |
| G160                | 250   |
| G250                | 300   |
| G400 (DN100)        | 380   |
| G400 (DN150)        | 400   |
| G650                | 470   |
| G1000               | 500   |

## 2.2.2 Подготовка счетчика к монтажу на трубопровод

**ВНИМАНИЕ!** Монтаж и ввод в эксплуатацию счетчика должны выполняться организациями, имеющими официальное право на проведение данных работ. В противном случае гарантийные обязательства фирмы - изготовителя не сохраняются.

2.2.2.1 Вскрыть ящик и проверить комплектность поставки согласно данным, указанным в паспорте на счётчик.

2.2.2.2 Перед монтажом необходимо внимательно осмотреть счетчик. Убедиться, что на корпусе счетчика нет забоин, вмятин, следов коррозии и проверить целостность пломб.

2.2.2.3 Освободить входной и выходной фланцы счетчика от заглушек. Проверить вращение роторов легкой продувкой. Роторы должны легко и плавно вращаться. Убедиться, что ролики счетного механизма вращаются.

2.2.2.4 До установки счетчика необходимо тщательно очистить внутренние поверхности трубопровода от сварочного грата и прочих механических загрязнений. Для этого следует продуть трубопровод сжатым воздухом в направлении расхода газа.

2.2.2.5 Не допускается проведение гидравлических испытаний газопровода с установленным счётчиком. Счётчик должен быть установлен на своё место после завершения гидравлических испытаний трубопровода. Перед установкой счетчика трубопровод должен быть высушен и очищен.

2.2.2.6 Не допускается проведение сварочных работ на трубопроводе в непосредственной близости от места установки счётчика без предварительного демонтажа счётчика.

2.2.2.7 Для задержки сварочного грата, окалины и других твердых частиц, образовавшихся после проведения ремонтных либо монтажных работ на трубопроводе, необходимо устанавливать перед счетчиком защитную сетку коническую, входящую в комплект поставки. Сетка устанавливается на входе счётчика между ответным фланцем трубопровода и входным фланцем счетчика и двумя уплотнительными прокладками конусом навстречу потоку газа.

Установка сетки является временной мерой. После примерно месяца эксплуатации счетчика, либо после выполнения ремонтных работ на трубопроводе сетку необходимо демонтировать. В противном случае с течением времени может наступить предельная степень засоренности сетки, после чего она может быть вдавлена внутрь счетчика потоком газа, что приведет к немедленному выходу счетчика из строя.

После демонтажа сетки следует произвести ее очистку и промывку. Впоследствии, коническую сетку необходимо устанавливать перед счетчиком всякий раз после выполнения, каких - либо монтажных или ремонтных работ на участке трубопровода до счетчика.

Графики зависимости величины перепада давления на конической сетке от величины расхода газа при условии, что она находится в чистом состоянии, приведены в Приложении Д.

2.2.2.8 В случае установки счетчика на вертикальном участке трубопровода с направлением потока газа снизу вверх рекомендуется на выходе счетчика устанавливать

дополнительно вторую коническую сетку, монтаж которой производится аналогично монтажу сетки, устанавливаемого на входе счетчика. Вторая сетка поставляется по доп. заказу.

2.2.2.9 В случае крепления штатного фильтра непосредственно к фланцу счетчика, установка защитной конической сетки не требуется.

2.2.2.10 Для обеспечения надёжной работы счетчика в течение длительного срока эксплуатации участок трубопровода перед счетчиком должен быть снабжен фильтром для очистки газа от механических примесей со степенью фильтрации не хуже 0,080 мм. Рекомендуется применение фильтров газа серии ФГ16 либо ФГ16-В производства ООО «РАСКО Газэлектроника» со степенью фильтрации 0,080 мм и 0,005 мм соответственно. Фильтр не входит в комплект поставки счетчика.

2.2.2.11 Для качественной очистки газа фильтр перед счетчиком рекомендуется устанавливать не далее 3 метров от фланца счетчика.

2.2.2.12 Не рекомендуется использование волосяных фильтров газа. Во время пульсации потока со струей газа могут уноситься частицы волосяного фильтрующего элемента.

**ВНИМАНИЕ!** Опыт эксплуатации ротационных счетчиков показывает, что установка перед счетчиком фильтра тонкой очистки резко снижает вероятность заклинивания роторов твердыми частицами с размерами более 0,1 мм, попадающими в измерительную камеру, и обеспечивает надежную работу счетчика на весь период его эксплуатации.

### 2.2.3 Правила выполнения монтажа счётчика в трубопровод

- монтаж счётчика следует проводить в строгом соответствии с настоящим Руководством;

- при монтаже счетчиков для уплотнения фланцевых соединений могут использоваться прокладки из различных материалов, допущенных к применению в газовом хозяйстве. Уплотнительные прокладки должны иметь ровные, без «бахромь» края по внутреннему и наружному контуру. Установку уплотнительных прокладок следует производить таким образом, чтобы они не выступали во внутренний диаметр трубопровода;

- для крепления счетчиков необходимо использовать болты М16. Длину болтов следует выбирать таким образом, чтобы обеспечить ввинчивание их в монтажные резьбовые отверстия, выполненные в корпусе счётчика на глубину от 16 до 22 мм. Счетчики РГ-Р G400 DN150, G650 и G1000 необходимо крепить болтами М20, глубина ввинчивания 25...28 мм. Резьбу болтов необходимо предварительно смазать техническим вазелином или солидолом. Не допускается использовать болты с поврежденной резьбой;

- не допускается вести монтаж счетчика между непараллельными фланцами трубопровода. Несимметричное напряжение корпуса счетчика во время затяжки болтов может привести к заклиниванию роторов;

- монтаж счётчика следует производить таким образом, чтобы продольная и поперечная оси счетчика, установленного в трубопровод, были расположены с отклонением от горизонтальной плоскости не более 1°;

- счетчик следует устанавливать так, чтобы направление стрелки на его корпусе совпадало с направлением движения газа в трубопроводе.

### 2.2.4 Рекомендуемые схемы монтажа:

Правильный пуск и останов счетчика, а также правильная эксплуатация возможны только в случае применения специально предусмотренных для этого запорных устройств до и после счетчика в соответствии с рисунками 1 и 2.

2.2.4.1 Рекомендуемая схема установки счетчика в трубопровод с рабочим давлением до 0,6 МПа приведена на рисунке 7

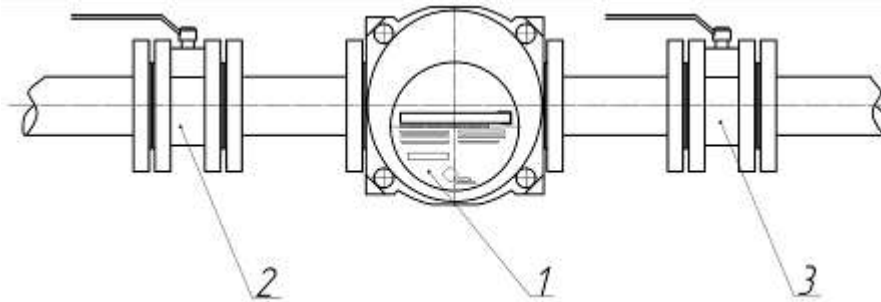


Рисунок 1 - Установка счетчика без перепускного канала  
1–счетчик; 2, 3– запорные устройства до и после счетчика.

2.2.4.2 Рекомендуемая схема установки счетчика в трубопровод с рабочим давлением свыше 0,6 МПа приведена на рисунке 8.

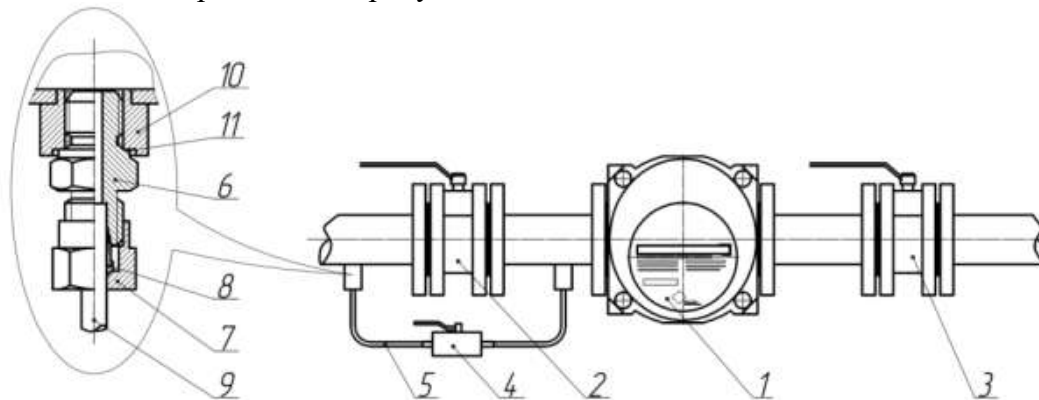


Рисунок 2 - Установка счетчика с перепускным каналом  
1– счетчик; 2,3– запорные устройства до и после счетчика; 4– кран перепускного канала;  
5– перепускной канал;

Перепускной канал 5 позволяет избежать возникновения резкого перепада давления на счетчике в момент открытия запорного вентиля 2. Во избежание образования в перепускном канале конденсата, его следует располагать в верхней части трубопровода.

В монтажный комплект перепускного канала КН1 входят: 4– двухпозиционный кран с комплектом штуцеров, уплотнительных втулок и накидных гаек 1 шт; 6– штуцер 2 шт; 7– гайка накидная 2 шт; 8– втулка уплотнительная 2 шт; 9- импульсная трубка L=300мм 2 шт; 10– ввариваемые бобышки 2 шт; 11– прокладки 2 шт.

Запорные устройства 2 и 3 рекомендуется устанавливать не далее 1 метра от счетчика.

## 2.3 Использование счетчика

### 2.3.1 Пуск и останов счетчика

**ВНИМАНИЕ!** Пуск и останов счетчика в процессе его эксплуатации должны выполнять лица, внимательно изучившие настоящее руководство и допущенные до выполнения этих видов работ.

#### 2.3.1.1 Подготовка к пуску

- после монтажа счётчика в трубопровод необходимо залить масло в крышки редуктора и синхронизатора через специальные отверстия, соблюдая требования раздела 3 «Техническое обслуживание»;

**ВНИМАНИЕ!** Сливать масло из счётчика и заполнять маслом счетчик, находящийся под избыточным давлением газа не допускается.

- При всех вариантах и на всех стадиях пуска расход газа, проходящего через счетчик, ни в коем случае не должен превышать значение максимального расхода ( $Q_{max}$ ), указанного в паспорте счетчика;

- до начала пуска счётчика все запорные устройства на трубопроводе, в соответствии с рисунком 3, должны быть закрыты;

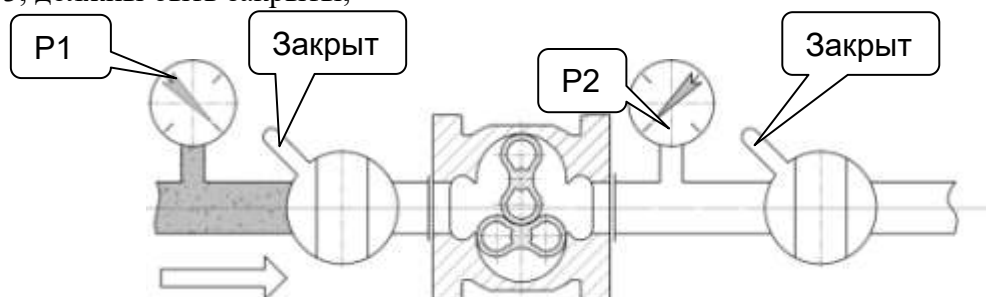


Рисунок 3- Положение запорных устройств до начала пуска

- направление потока газа должно быть строго по стрелке, установленной на крышке счетного механизма.

### 2.3.1.2 Пуск счетчика без использования перепускного канала

1) Очень медленно, в соответствии с рисунком 4, приоткрываем примерно на четверть запорное устройство до счетчика. Последний ролик счетного механизма должен в это время быть неподвижен. В противном случае проверить герметичность запорного устройства после счетчика. Скорость повышения давления газа в трубопроводе не должна превышать  $0,035 \text{ МПа/с}$  ( $0,35 \text{ кгс/см}^2 / \text{с}$ );

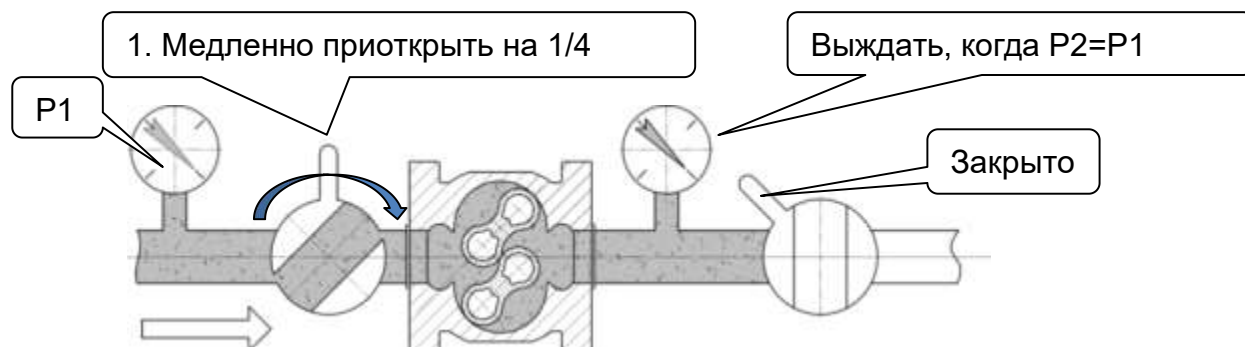


Рисунок 4 – Начальное открытие запорного устройства.

2) Когда давление на участке трубопровода, на котором установлен счетчик ( $P_2$ ), уравнивается с давлением в подводящем трубопроводе ( $P_1$ ), медленно открыть запорное устройство перед счетчиком полностью, в соответствии с рисунком 5;

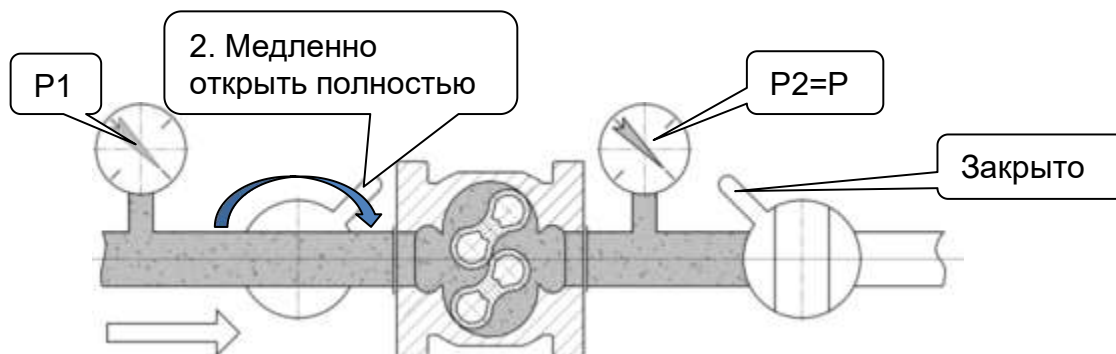


Рисунок 5 – Полное открытие запорного устройства до счетчика

3) Очень медленно открываем запорное устройство после счетчика до начала вращения роторов, которое можно определить по вращению последнего цифрового ролика счетного механизма (рисунок 6). Если роторы вращаются равномерно, медленно открываем запорное устройство полностью;

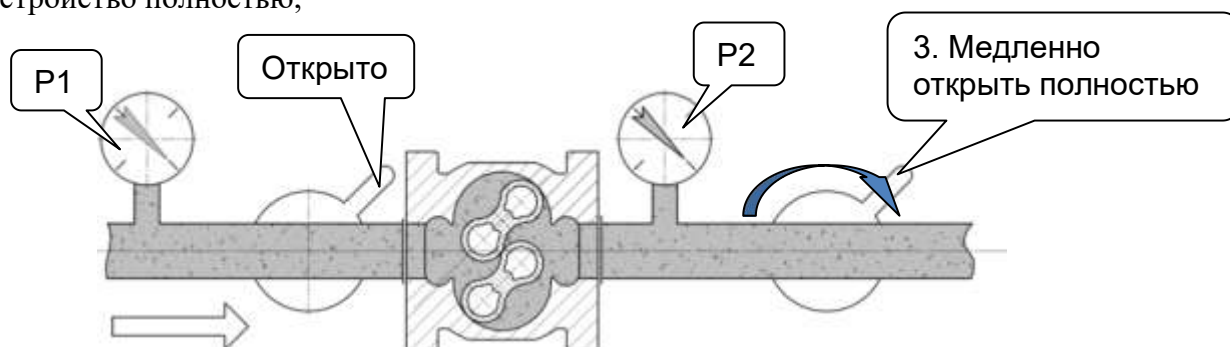


Рисунок 6 – Окончательный запуск

### 2.3.1.3 Пуск счетчика с использованием перепускного канала

1) При закрытых запорных устройствах перед счетчиком и после счетчика, в соответствии с рисунком 7, медленно приоткрыть кран перепускного канала до начала повышения давления после счетчика. Скорость повышения давления газа в трубопроводе не должна превышать значение 0,035 МПа/с (0,35 кгс/см<sup>2</sup> / с);

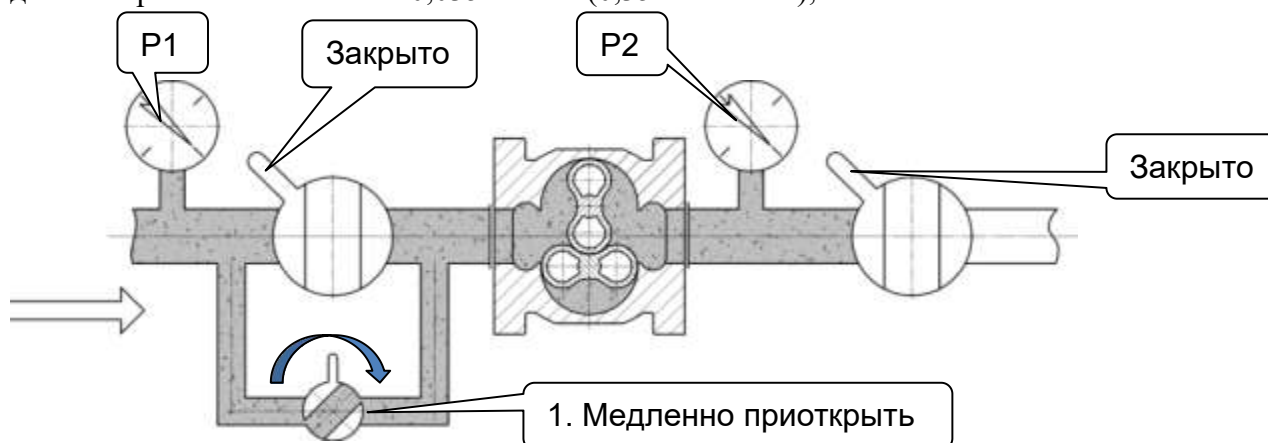


Рисунок 7 – Открытие крана перепускного канала

2) Когда давление на участке трубопровода, на котором установлен счетчик (P2), уравнивается с давлением в подводящем трубопроводе (P1), медленно открыть запорное устройство перед счетчиком полностью, в соответствии с рисунком 8;

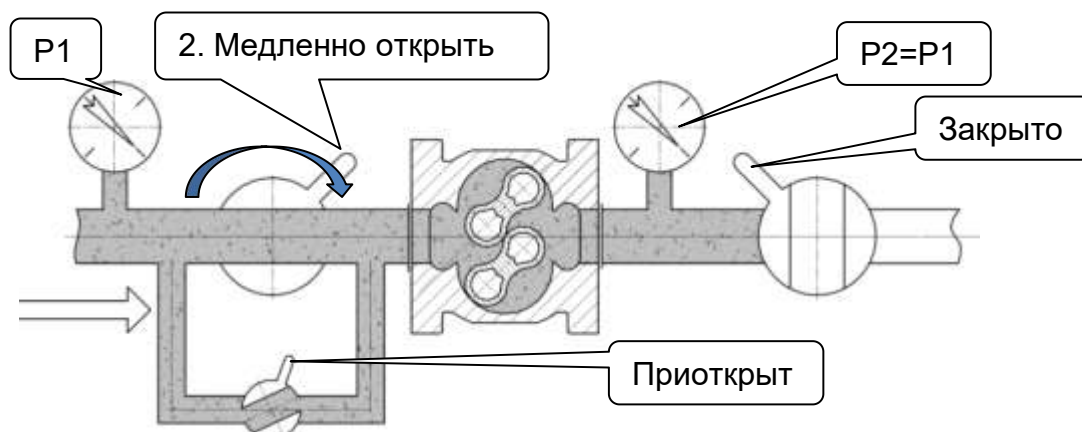


Рисунок 8 – Открытие запорного устройства до счетчика

- 3) Очень медленно открываем запорное устройство после счетчика до начала вращения роторов, которое можно определить по вращению последнего цифрового ролика. Если роторы вращаются равномерно и без стука, медленно открываем запорное устройство полностью;
- 4) Когда будет полностью открыто запорное устройство после счетчика, медленно закрыть кран перепускного канала;

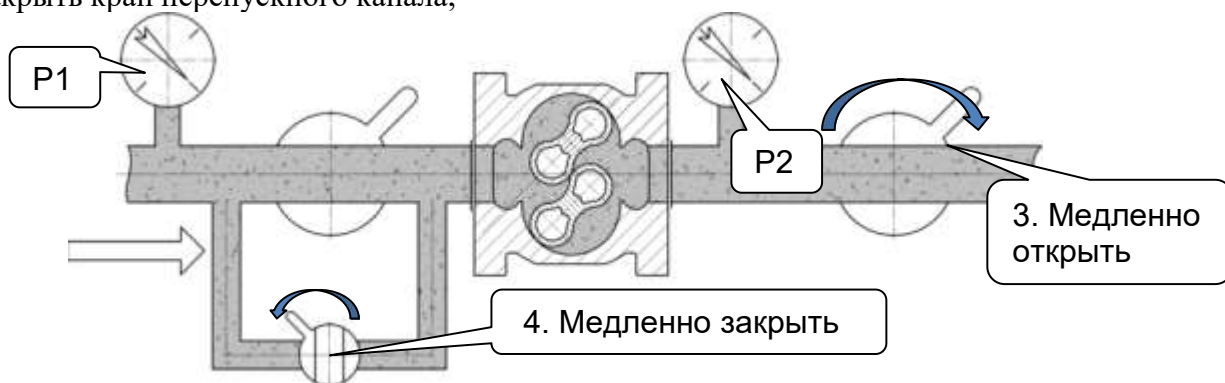


Рисунок 9 – Окончательный запуск

**ВНИМАНИЕ!** Если во время открытия запорного устройства после счетчика роторы вращаются неравномерно (прослушивается постукивание или неравномерные толчки), немедленно запорное устройство закрыть. Затем закрыть запорное устройство до счетчика. После устранения причин произвести повторный запуск счетчика. Причинами неравномерного вращения могут быть неравномерность затяжки крепежных болтов, не параллельность монтажных фланцев, попадание мусора в измерительную камеру.

#### 2.3.1.4 Остановка счетчика

- 1) Очень медленно закрыть запорное устройство после счетчика в соответствии с рисунком 9. Роторы должны полностью остановиться. Если роторы продолжают вращаться, проверить запорное устройство на герметичность.

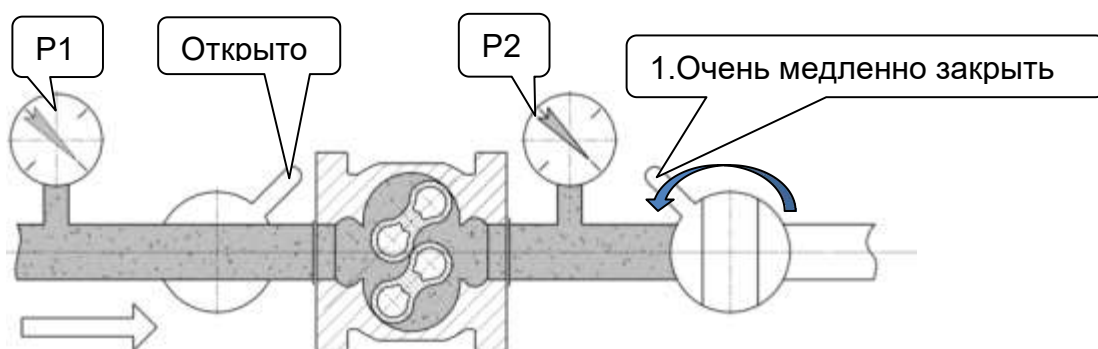


Рисунок 10 – Начало остановки счетчика

- 2) Очень медленно закрыть запорное устройство до счетчика. Сбросить давление газа в счетчике (при необходимости, например в случае, когда останов производится для демонтажа счетчика).

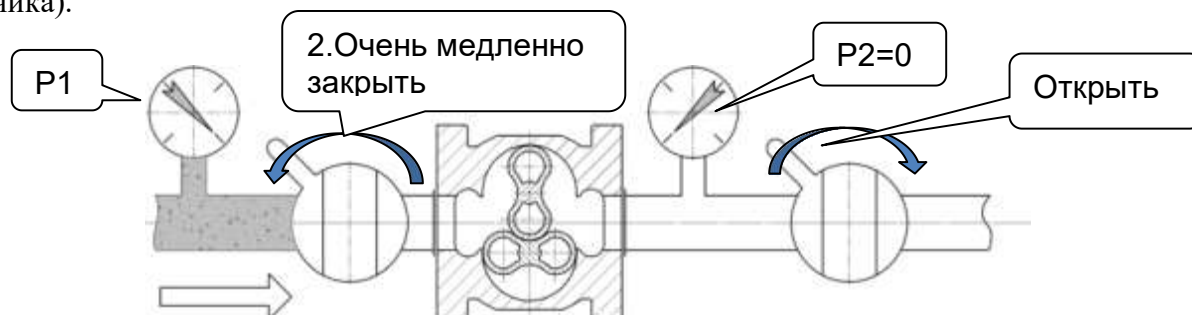


Рисунок 11 – Полная остановка счетчика

### 2.3.1.5 Оценка результатов запуска

Показателем нормального функционирования счетчика является вращение последнего ролика счетного механизма во всем диапазоне расходов газа. Допускается легкая неравномерность вращения ролика.

**ВНИМАНИЕ!** Резкое открытие запорных устройств при пуске счётчика приводит к скачкообразному увеличению расхода газа, проходящего через счётчик, и возникновению ударной волны, что в совокупности может привести к выходу счётчика из строя.

### 2.3.1.6 Неправильный запуск

В результате резкого открытия запорных устройств возникает ударная волна, которая может привести к выходу счетчика из строя.

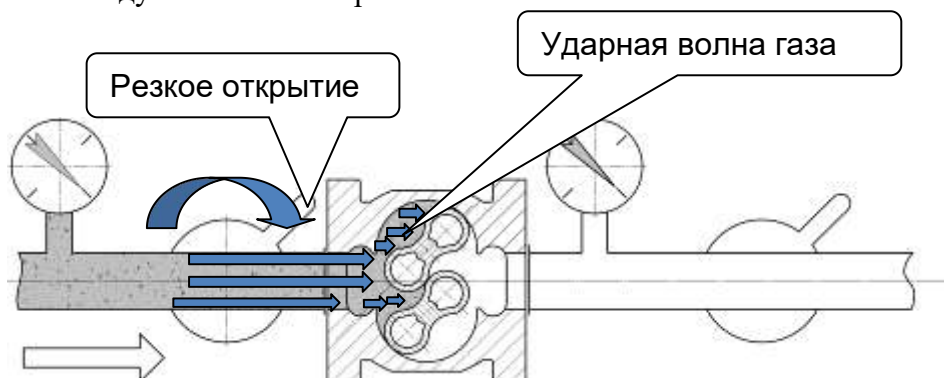


Рисунок 12 - Возникновение ударной волны в результате неправильного запуска

### 2.3.2 Применение счётчика для работы в импульсном режиме:

- счетчик может эксплуатироваться в системах, в которых поток газа имеет импульсный (прерывистый) характер без каких - либо ограничений;

- если рабочее (избыточное) давление в трубопроводе, в импульсном режиме эксплуатации, превышает значение 0,05МПа, для защиты счетчика от динамических нагрузок, связанных с резкими изменениями величины расхода газа и величины рабочего давления, рекомендуется установка предохранительной шайбы.

Геометрические размеры предохранительных шайб для счётчиков различных типоразмеров приведены в Приложении Е. Также в Приложении Е приведены графики зависимости перепада давления на предохранительных шайбах в зависимости от расхода газа.

Предохранительная шайба устанавливается непосредственно на выходе счетчика между ответным фланцем трубопровода и выходным фланцем счетчика и двумя уплотнительными прокладками.

**ВНИМАНИЕ!** Во избежание выхода счетчика из строя в результате пневмоудара при настройке системы защиты (электромагнитных клапанов-отсекателей), обязательно вместо счетчика устанавливать технологическую катушку.

В процессе эксплуатации, после срабатывания клапанов-отсекателей, для повторного запуска счетчика необходимо соблюдать последовательность действий, согласно п. 2.3.1

«Запуск и останов счетчика» настоящего Руководства.

## 2.4 Поверка счетчика

Поверка счетчика осуществляется по документам, указанным в описании типа, размещенном в Федеральном информационном фонде по обеспечению единства измерений.

Основные средства поверки:



Рабочий эталон объемного расхода газа 1-го разряда по ГПС, утвержденной приказом Росстандарта от 29.12.2018 г. № 2825 с пределами допускаемой относительной погрешности, не превышающей  $\frac{1}{3}$  предела допускаемой относительной погрешности поверяемого счетчика в диапазоне значений, соответствующих диапазону измерений поверяемого счетчика.

Допускается применение аналогичных средств поверки, обеспечивающих определение метрологических характеристик поверяемых СИ с требуемой точностью.

Относительная погрешность счетчика основного исполнения и исполнения «2У» определяется на расходах:  $Q_{max}$ ;  $0,5Q_{max}$ ;  $0,2Q_{max}$ ;  $0,1Q_{max}$ ;  $Q_{min}$ . Относительная погрешность счетчика исполнения «У» определяется на расходах:  $Q_{max}$ ;  $0,5Q_{max}$ ;  $0,2Q_{max}$ ;  $0,05Q_{max}$ ;  $Q_{min}$ .

Интервал между поверками счетчиков - 5 лет.

## 2.5 Дополнительное оборудование

Счетчики могут быть оснащены датчиками импульсов различных типов.

Датчики импульсов предназначены для формирования импульсов, пропорциональных объему прошедшего через счетчик газа, для внешних устройств (например, электронных корректоров объемов газа).

Подключение всех датчиков импульсов к внешним устройствам должно осуществляться экранированным кабелем.

Ротационный счетчик газа РГ-Р регистрирует, прошедший объем газа при рабочих условиях. Для приведения измеренного объема газа к объему при стандартных условиях счетчик может быть по заказу укомплектован электронным корректором ЕК270, ЕК280, ЕК290 ЭК270, ТС220, ТК220. Для формирования импульсов, количество которых пропорционально прошедшему объему газа, служат датчики импульсов. Для счетчиков газа РГ-Р используются два типа датчиков импульсов это низкочастотный (НЧ), поставляемый стандартно, и высокочастотный (ВЧ), поставляемый по заказу. В таблице 7 приведены коэффициенты передачи датчиков импульсов  $C_p$ .

Таблица 7 – Коэффициенты передачи датчиков импульсов  $C_p$

| Типоразмер счетчика   | G16, G25,<br>G40, G65             | G100, G160, G250,<br>G400, G650 | G1000 |
|---|-----------------------------------|---------------------------------|-------|
| Коэффициент передачи НЧ датчика, имп/м <sup>3</sup>                         | 10                                | 1,0                             | 0,1   |
| Коэффициент передачи ВЧ датчика, имп/м <sup>3</sup>                         | указывается в паспорте на счетчик |                                 |       |
| * Один импульс соответствует одному полному обороту ролика младшего разряда |                                   |                                 |       |

Ниже приведены описания датчиков импульсов, использующихся с ротационными счетчиками газа РГ-Р.

### 2.5.1 Низкочастотный датчик импульсов

Счетчик может оснащаться одним или двумя низкочастотными датчиками импульсов ТВ49, которые устанавливаются на крышке счетной головы.

Информация по датчику импульсов ТВ49 приведена в Приложении Ж.

### 2.5.2 Высокочастотный датчик импульсов

Высокочастотный датчик импульсов ТВ47 устанавливается в корпусе счетного механизма на предприятии - изготовителе счетчика.

Применяется при установке счетчика газа РГ-Р вне взрывоопасной зоны.

### 2.5.3 Обеспечение взрывозащиты

Электрическая цепь низкочастотных датчиков импульсов ТВ49 счетчиков состоит из последовательно соединенных резистора и геркона и не содержит собственного источника питания, а также емкостных и индуктивных элементов.

Датчики импульсов ТВ49 применяются по ГОСТ 31610.11-2014 (IEC 60079-11:2011). Ограничение тока и напряжения в электрических цепях датчика импульсов достигается применением подключения их к соответствующим искробезопасным входам корректора.

Взрывозащищенность счетчиков выполнена с видом взрывозащиты «искробезопасная электрическая цепь» уровня «ib» по ГОСТ 31610.11-2014 (IEC 60079-11:2011) обеспечивается подключением к сертифицированным искробезопасным цепям уровня «ib» или «ia» группы ПВ или ПА.

## **2.6 Рекомендации по защите счетчика от воздействия пневмоудара**

Для предотвращения выхода счетчика из строя в случае срабатывания быстродействующего электромагнитного клапана безопасности, устанавливаемого на входе в котельную, рекомендуется в качестве подобного клапана применять, например, клапаны с медленным открытием ВН2Т-6П фл., производства ООО СП «ТермоБрест», Республика Беларусь на рабочее давление среды до 6 бар, время открытия, которых составляет от 5 до 20 с.;

Подробные технические характеристики клапанов ВН2Т-6П фл. можно узнать на сайте [www.termobrest.ru](http://www.termobrest.ru).

Также для правильного запуска и останова счетчика рекомендуется применение шаровых кранов с механическим или электрическим приводом.

## **2.7 Методика оценки технического состояния ротационного счетчика газа РГ-Р с помощью контроля изменения перепада давления**

В соответствии с п.12.2.4 ГОСТ Р 8.740-2011 МЕТОДИКА ИЗМЕРЕНИЙ С ПОМОЩЬЮ ТУРБИННЫХ, РОТАЦИОННЫХ И ВИХРЕВЫХ РАСХОДОМЕРОВ И СЧЕТЧИКОВ: «Контроль технического состояния турбинных и ротационных РСГ, УПП и струевыпрямителя по результатам измерений перепада давления на них выполняют периодически с интервалом, установленным согласно графику работ по техническому обслуживанию узла измерений, но не реже одного раза в месяц».

Причинами изменения перепада давления для ротационных счетчиков могут быть: засорение измерительной камеры; загрязнение или износ подшипников роторов.

Места для измерения перепада давления на счетчике газа РГ-Р располагаются на корпусе счетчика или на трубопроводе до и после счетчика на расстоянии от 1 до 3DN от его фланцев. Требования к местам отбора давления – в соответствии с ГОСТ Р 8.740-2011.

Для измерения перепада давления на счетчике газа можно применять механические и электронные средства измерения (СИ) перепада давления, удовлетворяющие требованиям п. 9.3.1.1 ГОСТ Р 8.740.

Контроль технического состояния счетчика газа по измеренному значению перепада давления. Контроль технического состояния счетчика проводить в соответствии с требованиями ГОСТ Р 8.740 – 2011 на расходах от  $0,2Q_{max}$  до  $Q_{max}$  включительно.

При проведении периодического контроля технического состояния счетчика газа по измеренному значению перепада давления на нем необходимо выполнить следующие действия:

1) Определить текущее значение рабочего расхода газа « $Q_r$ », например, по корректору в составе комплекса СГ-ЭК, СГ-ТК. Убедиться, что оно находится в диапазоне расходов от  $0,2Q_{max}$  до  $Q_{max}$ .

2) Определить текущие значение рабочего давления, например, при помощи корректоров объема газа.

3) Определить текущие значение перепада давления. В случае, когда счетчик установлен в комплексе СГ-ЭК с корректорами ЕК270, ЕК280, ЕК290 и преобразователем перепада давления, то данное значение находится в меню «Давление» корректора. Убедиться, что расширенная неопределенность измерения текущего значения перепада давления имеющимся СИ не превышает 2,5%.

Расширенная неопределенность  $U'_{\Delta P_{тек}}$  рассчитывается в соответствии с пунктами 13.1.3, 13.1.4 и в случае применения преобразователя перепада давления корректоров ЕК270, ЕК280, ЕК290 может быть вычислена по формуле (2)

$$U'_{\Delta P_{тек}} = \gamma_o \frac{ВПИ}{\Delta P_{тек}} \quad (2),$$

где

$\gamma_o$  - приведенная погрешность СИ перепада давления, %;

ВПИ - верхний предел измерения СИ перепада давления, Па;

$\Delta P_{тек}$  – измеренное значение перепада давления, Па. В случае, если расширенная неопределенность измерения текущего значения перепада давления превышает величину 2,5%, необходимо увеличить расход газа через счетчик до значения, при котором измерение перепада давления будет проводиться с необходимой точностью

4) Вычислить контрольное значение перепада давления  $\Delta P$  для конкретных рабочих условий в соответствии с методикой, приведенной в ГОСТ Р 8.740-2011:

$$\Delta P = \Delta P_p \left( \frac{\rho_c \cdot P}{\rho_{cp} \cdot P_p} \right) \quad (3),$$

где

$\Delta P_p$ - перепад давления на счетчике, определенный по формуле, приведенной в Приложении И, Па;

$P$ - давление газа (абсолютное) при конкретных рабочих условиях, МПа.  $P = P_{изм} + P_a$ , где  $P_{изм}$  – измеренное избыточное давление,  $P_a$  – атмосферное давление;

$P_p$  – значение давления газа при стандартных условиях, для которых регламентирован перепад давления (для которых построен график)  $P_p = 0,1$  МПа (1 кгс/см<sup>2</sup>);

$\rho_c$  – значение плотности измеряемого газа при стандартных условиях;

$\rho_{cp}$  – значение плотности газа при стандартных условиях, для которых регламентирован перепад давления (для которых построен график)  $\rho_{cp} = 1,29$  кг/м<sup>3</sup>;

5) Сделать вывод о техническом состоянии счетчика путем сравнения текущего значения перепада давления с контрольным значением в соответствии с пунктом 12.2.4 ГОСТ Р 8.740 – 2011

Рассмотрим примеры проведения контроля технического состояния счетчиков РГ-Р в составе комплекса СГ-ЭК (корректор ЕК270 с преобразователем перепада давления (ППД)) при следующих рабочих условиях:

| 1   | 2  |
|---|--|
| РГ-Р G16, ВПИ=1,6 кПа<br>Расход газа $Q_p = 17,8$ м <sup>3</sup> /ч;<br>Давление газа (избыточное) $P = 0,2$ МПа;<br>Плотность газа при стандартных условиях $\rho_c = 0,68$ кг/м <sup>3</sup> .  | РГ-Р G160, ВПИ=4 кПа<br>Расход газа $Q_p = 100$ м <sup>3</sup> /ч;<br>Давление газа (избыточное) $P = 0,3$ МПа;<br>Плотность газа при стандартных условиях $\rho_c = 0,68$ кг/м <sup>3</sup> . |
| 1. Убедимся, что значение рабочего расхода больше $0,2 Q_{max}$ .   |  |
| 2. Значение рабочего расхода газа в обоих случаях больше $0,2 Q_{max}$ .  |  |
| 3. Вычислим контрольное значение перепада давления на счетчике для заданных рабочих условий по формуле (3).   |  |
| $\Delta P = 28 \frac{0,68 \cdot (0,2 + 0,1)}{1,29 \cdot 0,1} \approx 44$ Па,<br>при $\Delta P_p = 28$ Па по Приложению И  | $\Delta P = 92 \frac{0,68 \cdot (0,3 + 0,1)}{1,29 \cdot 0,1} \approx 194$ Па,<br>при $\Delta P_p = 92$ Па по Приложению И  |
| 4. Определяем текущий перепад давления с помощью СИ перепада давления (в случае, если счетчик в составе комплекса СГ-ЭК с ППД, то по корректору ЕК270). Вычисляем расширенную неопределенность измерения данного значения по формуле (2). Сравниваем текущий перепад с контрольным значением $\Delta P$ . Рассмотрим несколько случаев. |  |

| а) $\Delta P_{\text{тек}} = 50 \text{ Па}$  | а) $\Delta P_{\text{тек}} = 240 \text{ Па}$  |
|---|--|
| $U'_{\Delta P_{\text{тек}}} = 0,1 \frac{1600}{50} = 3,2\% > 2,5\%$ <p>Увеличиваем расход через счетчик до значения не менее 21,5 м<sup>3</sup>/ч, для которого <math>\Delta P=64\text{Па}</math>.</p> | $U'_{\Delta P_{\text{тек}}} = 0,1 \frac{4000}{240} = 1,66\% < 2,5\%$ <p><math>\Delta P_{\text{тек}} &lt; 1,2\Delta P</math>, счетчик работоспособен</p>  |
| —   | б) $\Delta P_{\text{тек}} = 302 \text{ Па}$  |
| —   | <p>текущее значение перепада входит в диапазон <math>1,2\Delta P \leq \Delta P_{\text{тек}} \leq 1,5\Delta P</math></p> <p>Обратить на счетчик особое внимание при следующей проверке, т.к. возможно скоро он будет нуждаться в обслуживании или ремонте.</p>  |
| —   | в) $\Delta P_{\text{тек}} = 400 \text{ Па}$  |
| —   | <p>текущее значение перепада входит в диапазон <math>1,5\Delta P \leq \Delta P_{\text{тек}} \leq 1,8\Delta P</math></p> <p>Если при анализе предыдущих проверок или в последних записях архива измеренное значение перепада не находилось вблизи допустимого значения, то возможно временное загрязнение полости счетчика, которое может вскоре самоустраниться. Необходимо провести дополнительный контроль перепада давления на счетчике через 3-5 дней. Если перепад на счетчике газа не уменьшился, то принять решение о необходимости проведения технического обслуживания или ремонта счетчика; если перепад на счетчике вернулся в границы допустимых значений, то счетчик считается работоспособным.</p> |
| —   | г) $\Delta P_{\text{тек}} = 450 \text{ Па}$  |
| —   | <p>Текущее значение перепада на счетчике превышает контрольное значение больше чем на 80% (<math>\Delta P_{\text{тек}} &gt; 1,8\Delta P</math>). Счетчик газа требует технического обслуживания или ремонта.</p>   |

## 2.8 Обеспечение взрывозащищенности

Взрывозащищенность счетчика обеспечена оснащенностью датчиками импульсов, имеющих искробезопасные электрические цепи уровня «ia» или «ib» по ГОСТ 31610.11 и искробезопасные параметры, соответствующие условиям электрооборудования подгрупп ПВ и ПА во взрывоопасной зоне.

Максимальная температура нагрева поверхности счетчика газа не превышает значений, допустимых для температурного класса Т4 по ГОСТ 31610.0 и ГОСТ 31441.1.

Уплотнения и соединения элементов конструкции обеспечивают степень защиты IP65 по ГОСТ 14254.

На корпусе счетчика имеются предупредительные надписи и таблички с указанием маркировки взрывозащиты и параметров искробезопасных цепей.

## 2.9 Действия при нештатных ситуациях

Нештатная ситуация характеризуется моментом внезапной остановки счетчика или появлением постороннего шума или стука, нехарактерного для нормальной его работы.

Причинами возникновения таких ситуаций, как правило, являются:

- срабатывание электромагнитного клапана, установленного на входе в котельную, из-за выключения электричества, загазованности, проведения плановых работ и так далее;
- некорректного запуска счетчика в период пусконаладочных работ;
- попадания в счетчик твердых частиц, мусора и так далее.

При направлении счетчика в ремонт, для выявления конкретных причин выхода счетчика из строя и выработки рекомендаций по его правильной эксплуатации, необходимо прикладывать следующие документы:

- паспорт на изделие;
- акт ввода в эксплуатацию;
- акт бракования на месте установки;
- сопроводительное письмо с описанием характера дефекта, событий, которые предшествовали нештатной ситуации, рабочих условий работы счетчика (давление, расход газа, температура). По возможности прилагать схему монтажа счетчика с указанием характеристик газового оборудования.

### 3 ТЕХНИЧЕСКОЕ ОБСЛУЖИВАНИЕ

После монтажа счетчика в трубопровод, перед вводом его в эксплуатацию, в переднюю и заднюю крышки счётчика необходимо залить масло.

**Внимание! При заливке масла счетчик не должен находиться под давлением.**

Рекомендуемые сорта масел:

Shell Morlina S2 BL 10, Shell Tellus S2 V15, либо другое подобное минеральное масло, не содержащее смол и кислот, с вязкостью не более 30 сСт при температуре 20°C и точкой затвердевания ниже минус 50°C.

На передней крышке, как показано на рисунках 13 и 14, имеются отверстия для заливки масла и отверстия для контроля уровня масла при заливке. Все отверстия герметично закрыты резьбовыми пробками. Положение отверстий на счетчике, установленном на горизонтальном участке измерительного трубопровода, показано на рисунке 13. Положение отверстий на счетчике, установленном на вертикальном участке измерительного трубопровода, показано на рисунке 14.



Рисунок 13. Заливка и контроль уровня масла при установке счетчика G16-G400 на горизонтальном участке трубопровода



Рисунок 14. Заливка и контроль уровня масла при установке счетчика G16-G400 на вертикальном участке трубопровода

Перед заливкой выкрутить резьбовые пробки из отверстий для заливки масла. Масло плавно заливается из флакона, входящего в комплект поставки счётчика, в отверстие для заливки масла в передней крышке до тех пор, пока оно не покажется в центре отверстия для контроля уровня масла в передней крышке. Повторить процесс для задней крышки счетчика.

**Категорически запрещается заливать масло через отверстие для контроля уровня масла во избежание поломки счетчика.**

В таблице 8 приведен необходимый объем масла для заливки в счетчик перед вводом его в эксплуатацию и при замене масла, в зависимости от расположения счетчика и его типоразмера. Не допускается заливать масло больше установленных норм, которые указаны в таблице 8. Если, при этом, уровень масла не покажется в центре отверстия для контроля уровня масла, это значит, что счетчик установлен с нарушением требований к расположению счетчика при его установке в трубопровод. Перелив масла приводит к попаданию его в измерительную камеру.

Таблица 8

| Типоразмер | Заливка масла при горизонтальной установке, мл. |               | Заливка масла при вертикальной установке, мл. |               |
|------------|---|---------------|---|---------------|
|            | Передняя крышка                                 | Задняя крышка | Передняя крышка                               | Задняя крышка |
| G16*       | 15  | 15            | 70  | 70            |
| G25*       | 15  | 15            | 70  | 70            |
| G16        | 26  | 25            | 150   | 140           |
| G25        | 26  | 25            | 150   | 140           |
| G40        | 26  | 25            | 150   | 140           |
| G65        | 26  | 25            | 150   | 140           |
| G100*      | 26  | 25            | 150   | 140           |
| G100       | 90  | 90            | 370   | 390           |
| G160       | 90  | 90            | 370   | 390           |
| G250       | 90  | 90            | 370   | 390           |
| G400 DN100 | 90  | 90            | 370   | 390           |
| G400 DN150 | 1189  |               | 4554  |               |
| G650       | 1189  |               | 4554  |               |
| G1000      | 1189  |               | 4554  |               |

\* Типоразмеры G16, G25, G100 имеют компактные исполнения при одинаковом DN с основным исполнением.

После заливки масла необходимо вернуть и затянуть резьбовые пробки в отверстиях для заливки масла в крышках для обеспечения герметичности. Провести испытания на герметичность счётчика при рабочем давлении.

После ввода в эксплуатацию счетчик не требует никакого особого технического обслуживания кроме периодического контроля уровня масла. Если уровень масла опустился ниже середины отверстия для контроля уровня масла более чем на 3 мм, то необходимо его долить.

**ВНИМАНИЕ!** Обязательно масло менять максимум через 5 лет, например, после очередной поверки счетчика.

**Перед демонтажем счётчика из трубопровода и транспортировкой масло из счетчиков должно быть слито.**

#### **4 ХРАНЕНИЕ**

Счетчики в упакованном виде должны храниться при соблюдении условий хранения ВЗ по ГОСТ Р 52931.

В помещении для хранения не должно быть пыли, паров кислот и щелочей, агрессивных газов и других вредных примесей, вызывающих коррозию.

#### **5 ТРАНСПОРТИРОВАНИЕ**

Упакованные счетчики могут транспортироваться любым видом закрытого транспорта с соблюдением условий группы ДЗ по ГОСТ Р 52931.

Во время погрузочно-разгрузочных работ и транспортировки ящики не должны подвергаться резким ударам и воздействию атмосферных осадков.

Способ укладки ящиков на транспорте должен исключать возможность перемещения.

## Приложение А (обязательное)

### Условное обозначение счетчика

Пример условного обозначения при заказе счетчика РГ-Р типоразмера G160, с диапазоном измерения 1:200, с номинальным диаметром DN80, основного исполнения по ЛГТИ.407273.003 ТУ:

Счетчик газа ротационный РГ-Р -G160 -DN80 -О -Б -(1:200) -Л -Н1 -В0 , где  
[1] [2] [3] [4] [5] [6] [7] [8]

[1] - типоразмер: 16, 25, 40, 65, 100, 160, 250, 400, 650, 1000;

[2] - диаметр условного прохода: 50, 80, 100, 150, 200;

[3] - исполнение в зависимости от метрологических характеристик: «О», «У», «2У»;

[4] - конструктивное исполнение: «Б», «К»;

[5] – диапазон расходов;

[6] – тип счетного механизма (направление потока): «Л»-слева направо , «П»-справа налево, «Д»-универсальный;

[7] – количество НЧ датчиков импульсов: «1», «2»;

[8] – количество ВЧ датчиков импульсов: «0», «1»\*.

\* Применяется при установке счетчика газа РГ-Р вне взрывоопасной зоны



## Приложение Б (рекомендуемое)

### Методика выбора счетчика РГ-Р

Процедура выбора типоразмера счетчика приведена в соответствии с рекомендациями ГОСТ Р 8.740-2011 показана на примере при следующих данных.

Расход газа, приведенный к стандартным условиям, некоторого источника потребления газа, например котельной

$$Q_{min} = 135,85 \text{ м}^3/\text{ч}$$
$$Q_{max} = 543,4 \text{ м}^3/\text{ч}$$

Избыточное давление газа в газопроводе в месте установки счетчика РГ-Р

$$P_{min} = 0,3 \text{ МПа};$$
$$P_{max} = 0,6 \text{ МПа}$$

Минимальная и максимальная температура газа

$$t_{min} = 0^\circ \text{C}$$
$$t_{max} = 25^\circ \text{C}$$

**Решение:**

1. Минимальный и максимальный рабочие расходы газа  $Q_p$  через счетчик определяется по формуле:

$$Q_{pmin} = Q_{min} \frac{T_{min} \cdot p_c}{T_c \cdot P_{max}}; \quad (К.1)$$

$$Q_{pmax} = Q_{max} \frac{T_{max} \cdot p_c}{T_c \cdot P_{min}}; \quad (К.2)$$

где  $p_c$  и  $T_c$  – стандартные давления и температура,  $p_c = 0,101325 \text{ МПа}$ ,  $T_c = 293,15 \text{ К}$ ;  
 $P_{min}$  и  $T_{max}$  – минимальное абсолютное давление газа и максимальная термодинамическая температура газа, соответствующие максимальному потреблению газа,  
 $p_{min} = P_{min} + p_c$ ,  $T_{max} = 273,15 + t_{max}$ ;  
 $P_{max}$  и  $T_{min}$  – максимальное абсолютное давление газа и минимальная термодинамическая температура газа, соответствующие минимальному потреблению газа,  
 $p_{max} = P_{max} + p_c$ ,  $T_{min} = 273,15 + t_{min}$ ;

2. Минимальный и максимальный рабочие расходы газа через счетчик будут:

$$Q_{pmin} = 135,85 \frac{273,15 \cdot 0,101325}{293,15 \cdot 0,701325} = 18,3 \text{ м}^3/\text{ч}$$

$$Q_{pmax} = 543,4 \frac{298,15 \cdot 0,101325}{293,15 \cdot 0,401325} = 139,5 \text{ м}^3/\text{ч}$$

3. По таблице «Основные технические характеристики счетчиков РГ-Р» оптимально подходит счетчик газа РГ-Р G100 с диапазоном измерения 1:30, у которого

$$Q_{min} = 5 \text{ м}^3/\text{ч}$$
$$Q_{max} = 160 \text{ м}^3/\text{ч}$$

**Приложение В**  
(обязательное)

**Габаритные размеры и масса счётчиков газа ротационных РГ-Р**

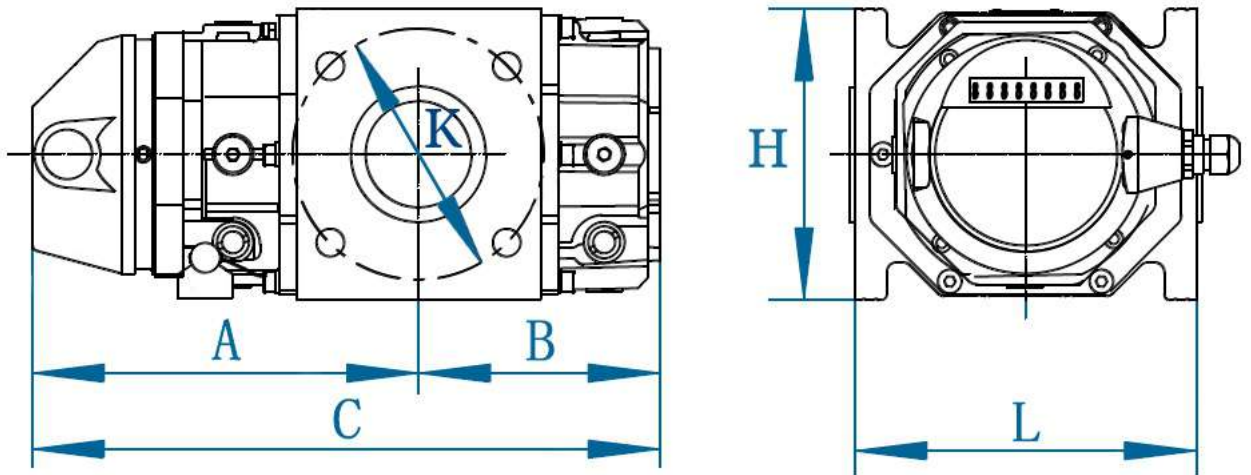


Рисунок В1. Габаритные размеры счётчиков газа РГ-Р (G16 – G400 DN100)

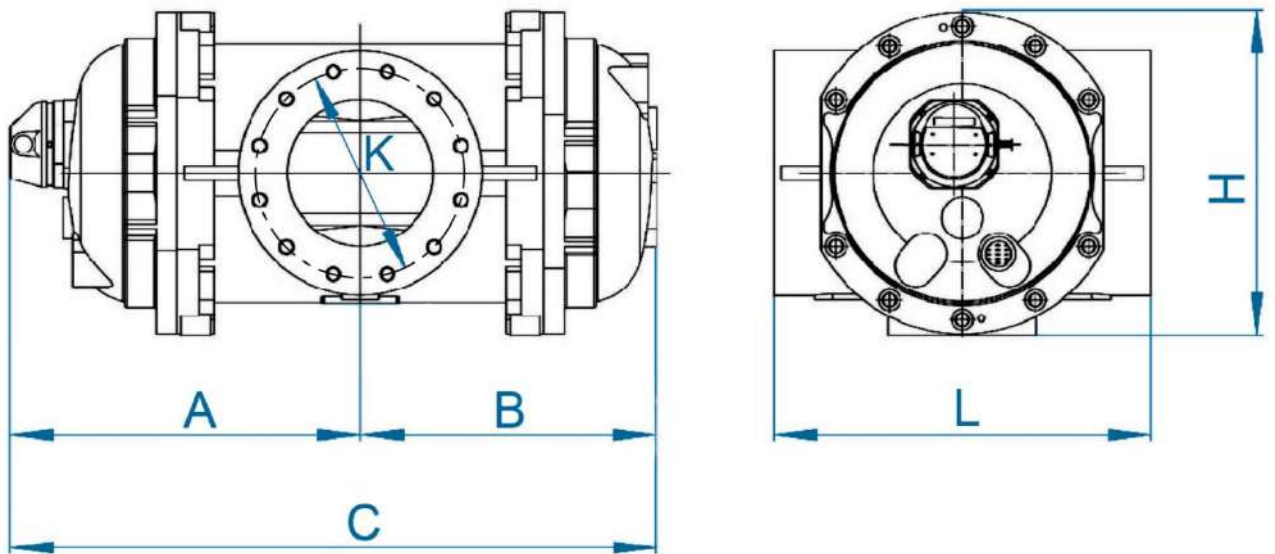


Рисунок В2. Габаритные размеры счётчиков газа РГ-Р (G400 DN150 – G1000)

| Типоразмер | Размеры, мм |     |     |     |     |     |     | Масса, кг |
|------------|-------------|-----|-----|-----|-----|-----|-----|-----------|
|            | DN          | C   | A   | B   | H   | L   | ØK  |           |
| G16*       | 50          | 326 | 205 | 121 | 176 | 171 | 125 | 9         |
| G25*       | 50          | 326 | 205 | 121 | 176 | 171 | 125 | 9         |
| G16        | 50          | 378 | 230 | 148 | 220 | 171 | 125 | 11,5      |
| G25        | 50          | 378 | 230 | 148 | 220 | 171 | 125 | 11,5      |
| G40        | 50          | 378 | 230 | 148 | 220 | 171 | 125 | 11,5      |

|       |     |     |     |     |     |     |     |      |
|-------|-----|-----|-----|-----|-----|-----|-----|------|
| G65   | 50  | 378 | 230 | 148 | 220 | 171 | 125 | 11,5 |
| G100* | 80  | 413 | 247 | 166 | 220 | 171 | 160 | 15   |
| G100  | 80  | 444 | 259 | 185 | 260 | 241 | 160 | 23   |
| G160  | 80  | 467 | 271 | 196 | 260 | 241 | 160 | 27,5 |
| G160  | 100 | 467 | 271 | 196 | 260 | 241 | 180 | 28   |
| G250  | 80  | 572 | 322 | 250 | 260 | 241 | 160 | 39   |
| G250  | 100 | 572 | 322 | 250 | 260 | 241 | 180 | 40   |
| G400  | 100 | 720 | 397 | 323 | 260 | 241 | 180 | 48,5 |
| G400  | 150 | 688 | 378 | 310 | 460 | 450 | 240 | 102  |
| G650  | 150 | 826 | 447 | 379 | 460 | 450 | 240 | 125  |
| G1000 | 200 | 932 | 500 | 432 | 460 | 600 | 295 | 145  |

\* Типоразмеры G16, G25, G100 имеют компактные исполнения при одинаковом DN с основным исполнением.

**Приложение Г**  
(обязательное)

**Конструктивное исполнение счетчика газа РГ-Р**

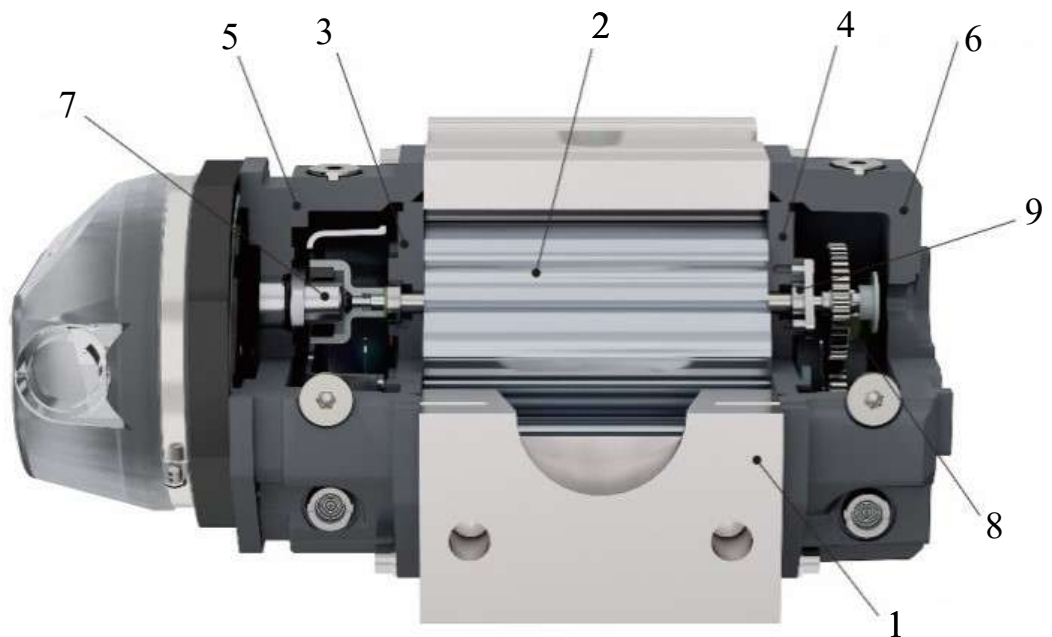
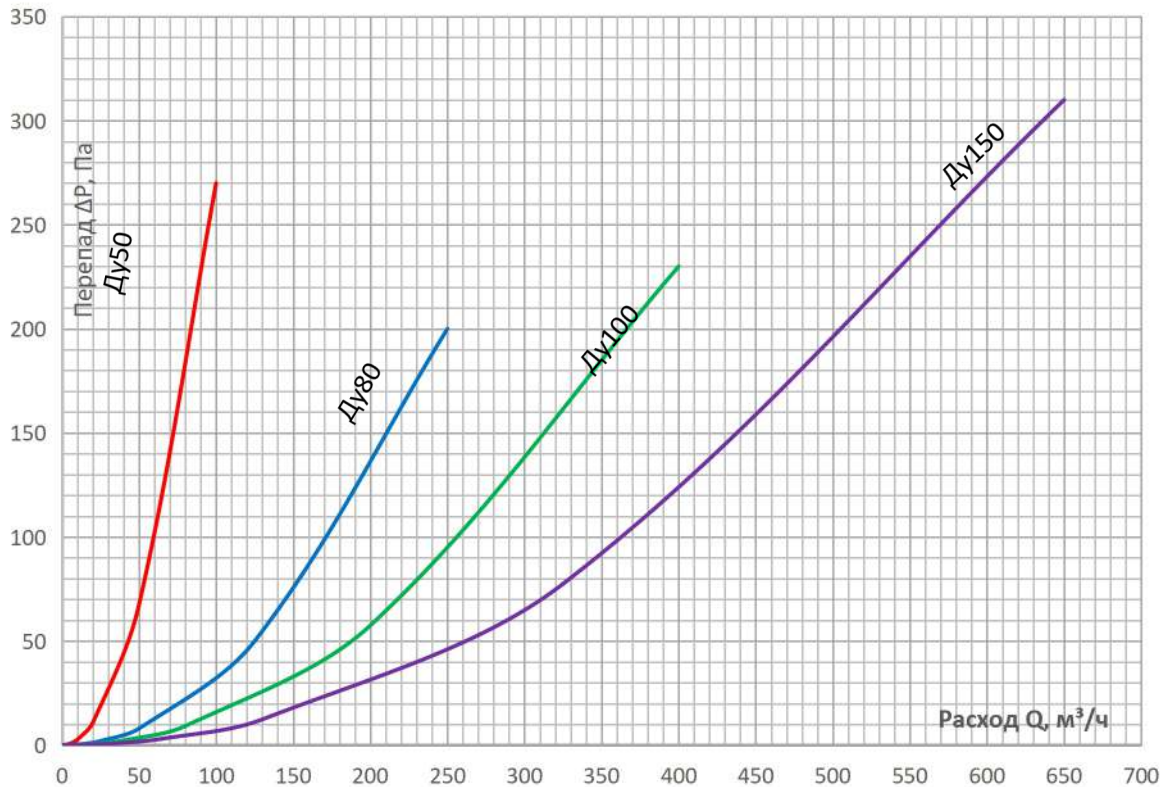


Рисунок Г1. Конструктивное исполнение счетчика газа РГ-Р (G16 – G400 DN100)

1. Корпус счетчика,
2. Роторы,
3. Переднее основание,
4. Заднее основание,
5. Передняя крышка корпуса,
6. Задняя крышка корпуса,
7. Магнитная муфта,
8. Синхронизирующие колеса,
9. Подшипники.

## Приложение Д (обязательное)

### Зависимость перепада давления на сетках конических защитных от расхода газа



Перепад давления на сетке при конкретных рабочих условиях

$$\Delta P_c = \Delta P_{\max} \cdot \left( \frac{\rho_c \cdot P}{\rho_{CP} \cdot P_p} \right) \cdot \left( \frac{Q}{Q_{\max}} \right)^2, \quad (Д.1)$$

где

$\Delta P_c$  - перепад давления на сетке при рабочих условиях в зависимости от расхода, Па;

$\Delta P_{\max}$  - перепад давления на сетке при  $Q_{\max}$ , Па;

$P$  - давление газа (абсолютное) при конкретных рабочих условиях, МПа.  $P = P_{\text{изм}} + P_a$ , где  $P_{\text{изм}}$  – измеренное избыточное давление,  $P_a$  – атмосферное давление;

$P_p$  – значение давления газа при стандартных условиях, для которых регламентирован перепад давления (для которых построен график)  $P_p = 0,1 \text{ МПа}$  ( $1 \text{ кгс/см}^2$ );

$\rho_c$  – значение плотности измеряемого газа при стандартных условиях,  $\rho_c = 0,68 \text{ кг/м}^3$ ;

$\rho_{CP}$  – значение плотности газа при стандартных условиях, для которых регламентирован

перепад давления (для которых построен график)  $\rho_{CP} = 1,29 \text{ кг/м}^3$ ;

$Q$  - расход газа при котором нужно определить перепад,  $\text{м}^3/\text{ч}$ ;

$Q_{\max}$  - максимальный расход для данного типоразмера счетчика,  $\text{м}^3/\text{ч}$ ;

## Приложение Е (рекомендуемое)

### Предохранительная шайба для счетчиков РГ-Р типоразмера G16-G400

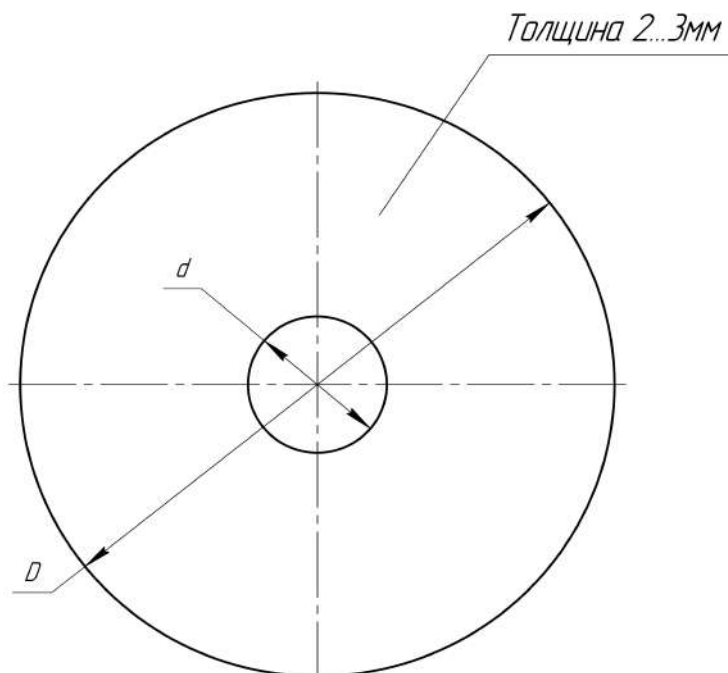


Рисунок Е.1

Таблица Е.1-Размеры шайбы и перепад давления

| Номинальный диаметр счетчика DN | d, мм | D, мм | Перепад давления на шайбе при Q <sub>max</sub> , Па |
|---------------------------------|-------|-------|---|
| 50                              | 25    | 107   | 3 800   |
| 80                              | 40    | 142   | 5 500   |
| 100                             | 50    | 162   | 4 400   |
| 150                             | 75    | 218   | 4 750   |

#### Зависимость перепада давления на предохранительной шайбе от расхода газа

Перепад давления на шайбе при конкретных рабочих условиях

$$\Delta P_{ш} = \Delta P_{max} \cdot \left( \frac{\rho_c \cdot P}{\rho_{cp} \cdot P_p} \right) \cdot \left( \frac{Q}{Q_{max}} \right)^2, \quad (И.1)$$

где:

$\Delta P_{ш}$  - перепад давления на шайбе при рабочих условиях в зависимости от расхода, Па;

$\Delta P_{max}$  - перепад давления на шайбе при Q<sub>max</sub>, из таблицы И.2, Па;

P - давление газа (абсолютное) при конкретных рабочих условиях, МПа.  $P = P_{изм} + P_a$ , где P<sub>изм</sub> – измеренное избыточное давление, P<sub>a</sub> – атмосферное давление;

P<sub>p</sub> – значение давления газа при стандартных условиях, для которых регламентирован перепад давления (для которых построен график) P<sub>p</sub> = 0,1 МПа (1 кгс/см<sup>2</sup>);

ρ<sub>c</sub> – значение плотности измеряемого газа при стандартных условиях, ρ<sub>c</sub> = 0,68 кг/м<sup>3</sup>;

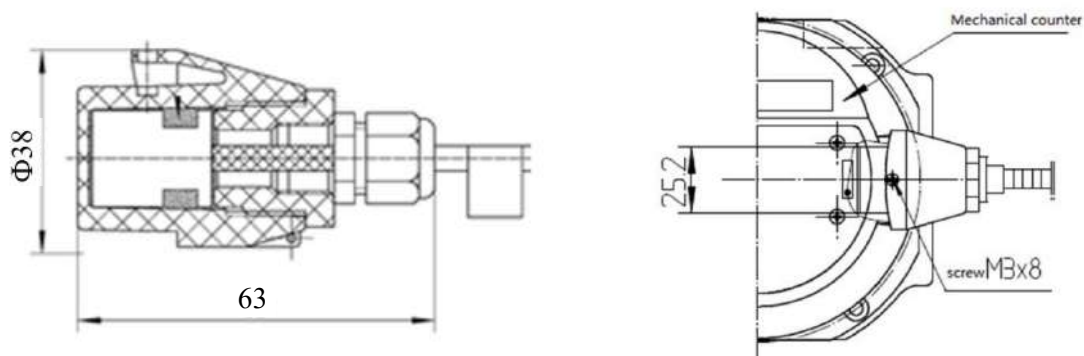
ρ<sub>cp</sub> – значение плотности газа при стандартных условиях, для которых регламентирован перепад давления (для которых построен график) ρ<sub>cp</sub> = 1,29 кг/м<sup>3</sup>;

Q - расход газа при котором нужно определить перепад, м<sup>3</sup>/ч;

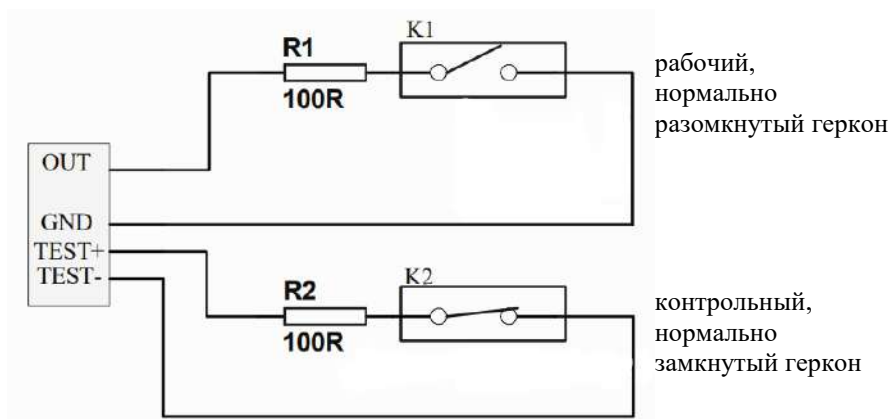
Q<sub>max</sub> - максимальный расход для данного типоразмера счетчика, м<sup>3</sup>/ч;

## Приложение Ж (обязательное)

### 1. Установка низкочастотного датчика ТВ49



### 2. Схема низкочастотного датчика ТВ49



## Приложение И (обязательное)

### Зависимость перепада давления на счетчиках газа ротационных РГ-Р от расхода газа

Перепад давления на счетчиках газа ротационных РГ-Р определяется по формуле :

$$\Delta P_p = \Delta P_{max} \cdot \left( \frac{Q}{Q_{max}} \right)^2, \text{ (Л1)}$$

где:

$\Delta P_p$ - перепад давления на счетчике в зависимости от расхода, Па;

$\Delta P_{max}$ - перепад давления на счетчике при  $Q_{max}$ , из таблицы Л.1, Па;

$Q$ - расход газа при котором нужно определить перепад, м<sup>3</sup>/ч;

$Q_{max}$ - максимальный расход для данного типоразмера счетчика, м<sup>3</sup>/ч;

Поскольку в таблице Л.1 приведены значения перепада при  $Q_{max}$  при плотности воздуха  $\rho = 1,29 \text{ кг/м}^3$  и при давлении близком к атмосферному, то и полученные по формуле значения перепада при рабочих расходах применимы для данных параметров.

Таблица Л.1-Перепад давления на счетчике газа РГ-Р при  $Q_{max}$

| Типоразмер | Номинальный диаметр DN | Перепад давления при $Q_{max}$ , Па |
|------------|------------------------|-------------------------------------|
| G16        | 50                     | 150                                 |
| G25        | 50                     | 130                                 |
| G40        | 50                     | 240                                 |
| G65        | 50                     | 420                                 |
| G100       | 80                     | 420                                 |
| G160       | 80                     | 500                                 |
| G160       | 100                    | 390                                 |
| G250       | 80                     | 630                                 |
| G250       | 100                    | 500                                 |
| G400       | 100                    | 700                                 |
| G400       | 150                    | 430                                 |
| G650       | 150                    | 470                                 |
| G1000      | 200                    | 650                                 |



**ООО «РАСКО Газэлектроника»**

*ул. 50 лет ВЛКСМ, 8а, Арзамас, Нижегородская обл., 607220, Россия*  
*Тел.: 8-800-234-98-01 E-mail: info@gaselectro.ru <http://www.gaselectro.ru>*